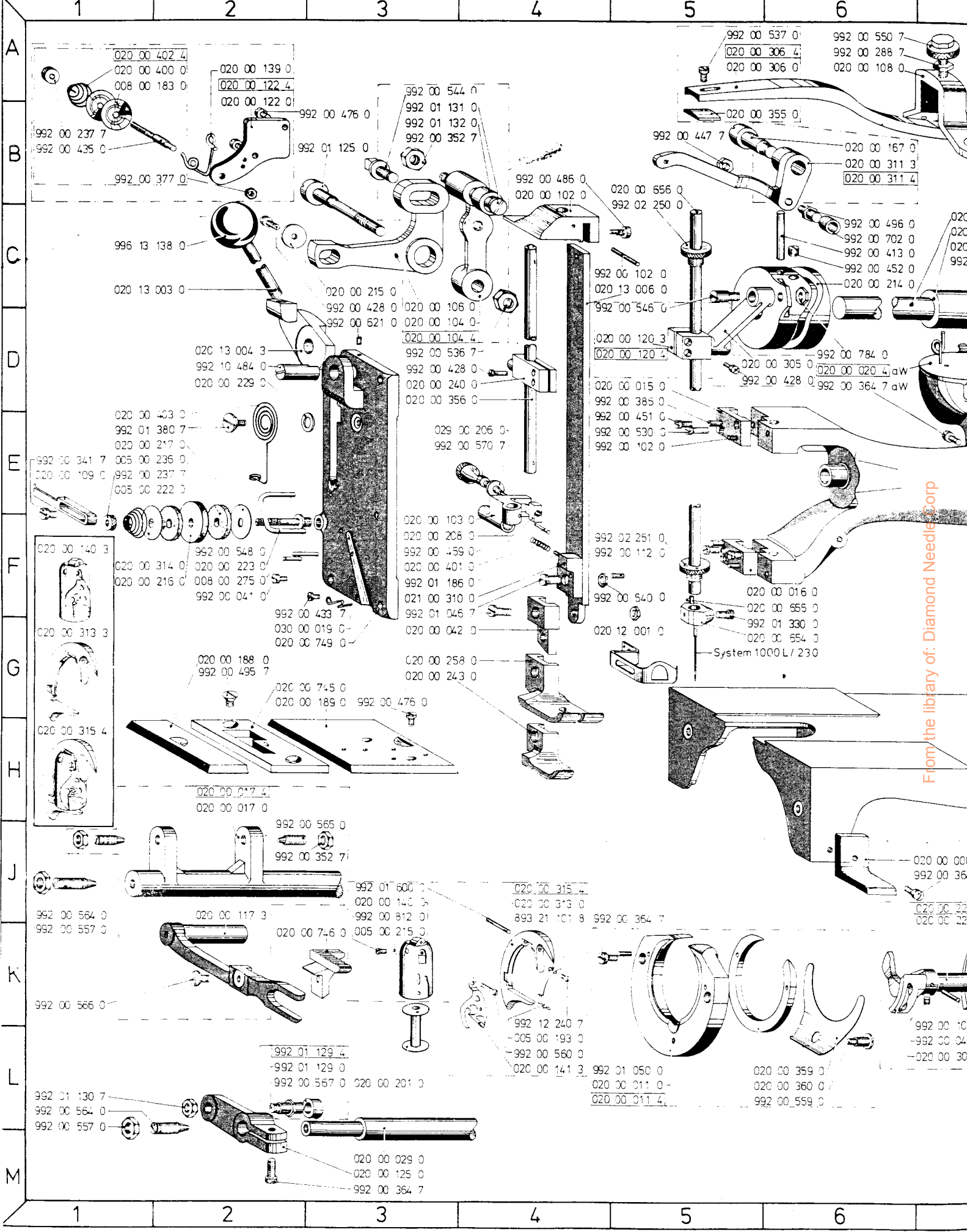
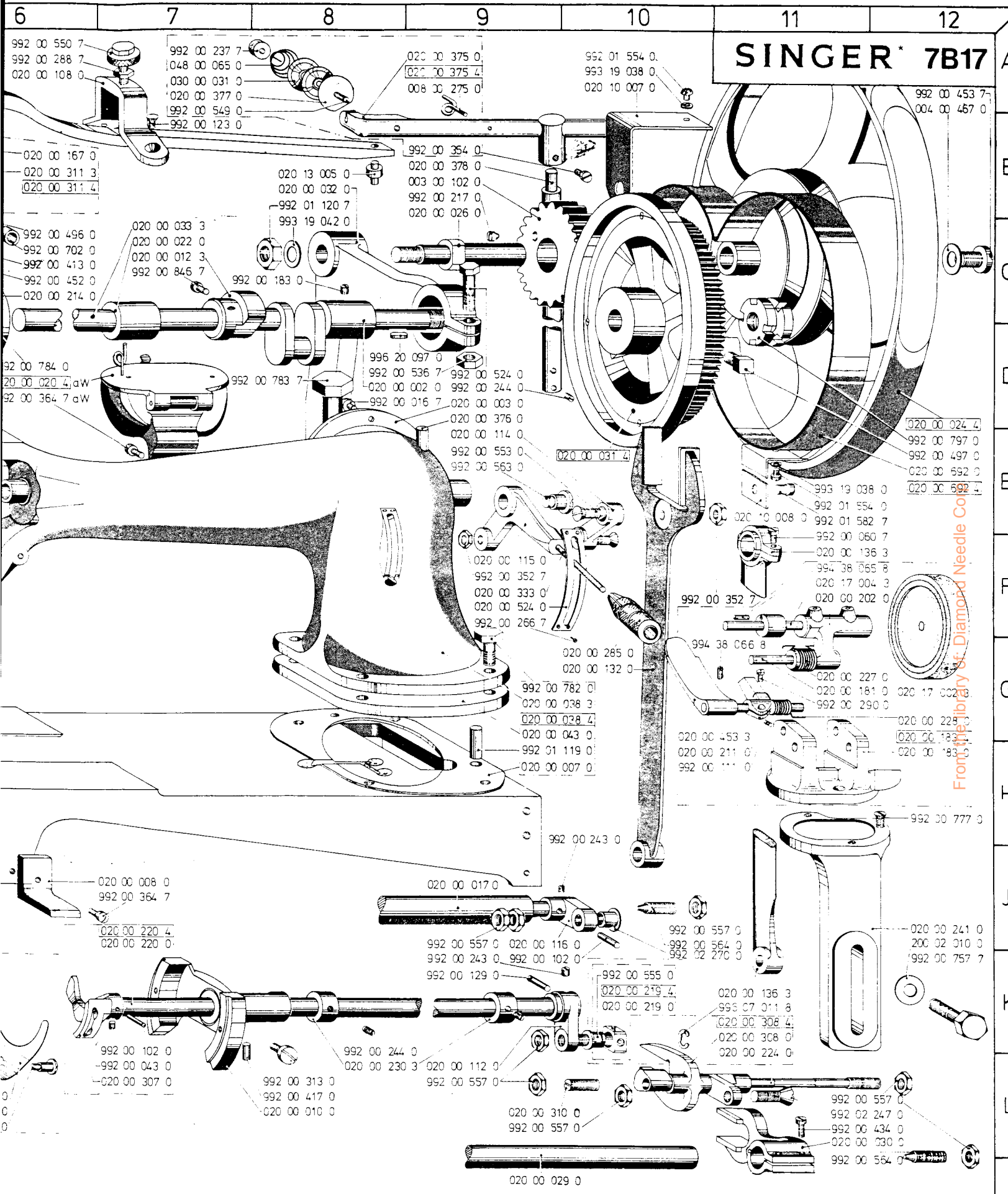


SINGER

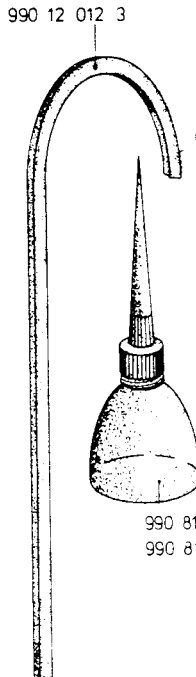
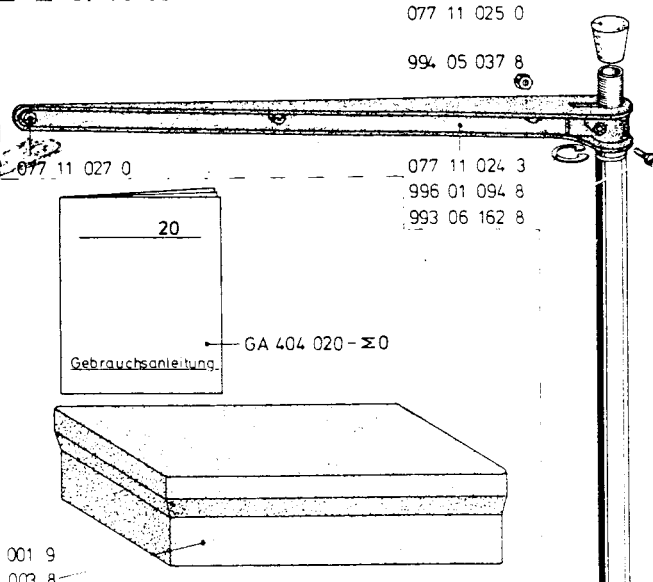
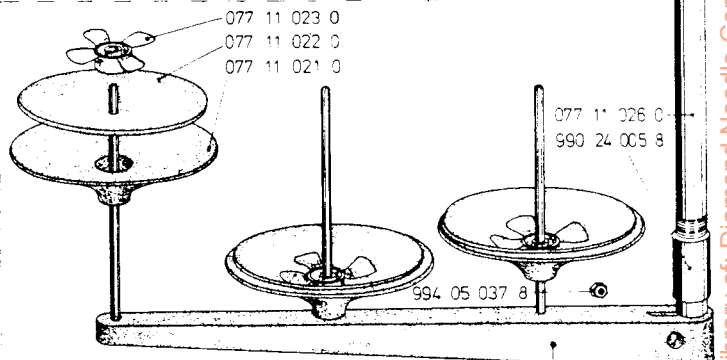
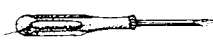





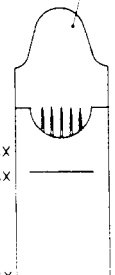

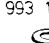

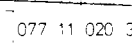
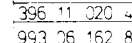
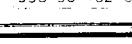
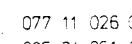
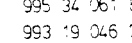

7B17



SINGER* 7B17



From the library of: Diamond Needle Co.

Benennung	Teil-Nr	Benennung	13	14	15	16
			 <p>990 12 012 3</p>	 <p>077 11 027 0</p> <p>077 11 024 3</p> <p>996 01 094 8</p> <p>993 06 162 8</p> <p>GA 404 020-Σ0</p> <p>Gebrauchsanleitung</p> <p>20</p> <p>990 81 001 9</p> <p>990 81 003 8</p>		
				 <p>077 11 023 0</p> <p>077 11 022 0</p> <p>077 11 021 0</p> <p>077 11 026 0</p> <p>990 24 005 8</p> <p>994 05 037 8</p>		
				 <p>990 81 006 1</p>		
				 <p>990 81 001 1</p>		
				 <p>990 81 000 1</p>		
				 <p>993 83 324 6</p>		
				 <p>990 81 000 2</p>		
				 <p>993 69 012 5</p>		
				 <p>System 1000L/230</p>		
				 <p>992 01 010 7 4x</p>		
				 <p>993 19 040 7 4x</p>		
				 <p>992 00 492 7 4x</p>		
					 <p>077 11 020 3</p>	
					 <p>396 11 320 4</p>	
					 <p>993 06 162 8</p>	
					 <p>077 11 026 0</p>	
					 <p>995 34 061 8</p>	
					 <p>993 19 046 7</p>	

From the library of: Diamond Needle Corp

Ersatzteilleiste **Pièces de rechange**
Spare Parts **Piezas de repuesto**

SINGER 7B17

Teil-Nr

Genauere Richtlinien zur Teilebestellung finden Sie in unserer „Information zur richtigen Handhabung der neuen Teilleistenblätter“. Bei einer Teilebestellung dürfen wir Sie daher nochmals bitten, uns grundsätzlich immer die Klassenbezeichnung, die Maschinennummer, die Lackierung (bei lackierten Teilen) und die auf der Bildtafel aufgeführte Teilenummer mit einem vor die Nummer gesetzten „G“ anzugeben.

Instructions to how to handle orders for spare parts are given in „Information on handling the new parts list sheets“. When ordering parts always indicate the class designation, the serial number, the finish (in the case of coated components) and the part number listed on the table of illustrations with a „G“ in front of the number.

Vous trouverez des directives exactes pour des commandes de pièces détachées dans nos „Renseignements pour l'emploi correct des nouvelles feuilles de pièces détachées“.

Nous vous prions de bien vouloir indiquer dans commandes de pièces détachées: la désignation de la classe, le numéro matricule de la machine, la couleur (en cas de pièces vernissées) et le numéro de la pièce selon l'illustration avec un „G“ placé devant le numéro.

Referente a la preparación de pedidos para requestos ver nuestra „Información para el uso correcto de las nuevas hojas con listas de piezas“.

Al hacernos un pedido de requestos sirvase indicarnos siempre el número de fabricación de las máquina, el modelo, el barnizado (trantándose de piezas barnizadas) y el número de pieza indicado en el grabado, anteponiendo del número una „G“.

Teil-Nr	Benennung	Teil-Nr	Benennung	Teil-Nr	Benennung	Teil-Nr	Benennung				
003 00 102 0	Stirnrad	B9	020 00 230 3	Stellring	L8	992 00 016 7	Li.-Zyl.-Schraube	D8	992 01 125 0	Halsschraube	B3
			020 00 240 0	Stoffstg.-Kloben	D3	992 00 041 0	Li.-Zyl.-Schraube	F2	992 01 129 0	Rollenbolzen	L2
004 00 467 0	Abschlußscheibe	A12	020 00 241 0	Spulerbock	J12	992 00 043 0	Madenschraube	L7	992 01 129 4	Rollenbolzen	L2
			020 00 243 0	Kantenfuß	G3	992 00 060 7	Li.-Zyl.-Schraube	F11	992 01 130 7	6kt.-Mutter	L1
005 00 193 0	Schnappfeder	L4	020 00 258 0	Nahfuß	G3	992 00 102 0	Kegelstift	C5, E5	992 01 131 0	Halsschraube	B3
005 00 215 0	Butzen	K3	020 00 285 0	Stichst.-Knopf	G10			K7, K9	992 01 132 0	Rolle	B3
005 00 222 0	Kegelefeder	E1	020 00 306 0	Blattfeder	A5	992 00 111 0	Gew.-Stift	H10	992 01 186 0	Fadenf.-Stift	F3
005 00 236 0	Fiizscheibe	E1	020 00 307 0	Treiber	L7	992 00 112 0	Li.-Senkschraube	B7	992 01 330 0	Zyl.-Kopfschraube	G6
			020 00 308 0	Schwinge	K11	992 00 123 0	Gew.-Stift	F5	992 01 380 7	Li.-Zyl.-Schraube	E1
						992 00 129 0	Li.-Senkschraube	B7	992 01 554 0	Li.-Zyl.-Schraube	A10, E11
008 00 183 0	Spannungsscheibe	A1	020 00 310 0	Stellhülse	L9	992 00 183 0	Gew.-Stift	C8	992 01 582 7	Zyl.-Schraube	F11
008 00 275 0	Fadenf.-Ose	F2, A9	020 00 311 3	Fadenhebel	B6	992 00 217 0	Gew.-Stift	B9	992 01 600 0	Kegelstift	J3
			020 00 311 4	Fadenhebel	B6	992 00 237 7	Randelmutter	B1, E1, A7	992 02 247 0	Kegelefeder	L11
020 00 002 0	Armw.-Buchse	D8	020 00 313 0	Schiffchenrahmen	J4	992 00 243 0	Gew.-Stift	K9, H10	992 02 250 0	Buchse	B5
020 00 003 0	Staubdeckel	D9	020 00 313 3	Schiffchenrahmen	G1	992 00 244 0	Gew.-Stift	D9, K8	992 02 251 0	Buchse	F5
020 00 007 0	Fundamentplatte	H9	020 00 314 0	Fadensp.-Scheibe	F1	992 00 266 7	Li.-Senkschraube	F9	992 02 270 0	Zyl.-Schraube	K10
020 00 008 0	Fußwinkel	J7	020 00 315 4	Schiffchen	H1, J4	992 00 288 7	6kt.-Mutter	A6	992 10 484 0	Boizen	D2
020 00 010 0	Schiffchenkorb	L8	020 00 333 0	Gew.-Stift	F9				992 12 240 7	Li.-Zyl.-Schraube	K4
020 00 011 0	Schiffchenbahn	L5	020 00 355 0	Gleitstück	B5, D6	992 00 290 0	Zyl.-Kopfschraube	G11	993 06 162 8	Zyl.-Schraube	B15, H15
020 00 012 3	Stichst.-Exzenter	C7	020 00 356 0	Stoffdr.-Stange	D3	992 00 313 0	Zyl.-Kopfschraube	L8	993 19 038 0	Scheibe	A10, E11
020 00 015 0	Stoffstg.-Lager	D5	020 00 359 0	Deckkring	L6	992 00 341 7	Zyl.-Schraube	F1	993 19 040 7	Scheibe	L14
020 00 016 0	Stoffstg.-Lager	F6	020 00 360 0	Deckring-Feder	L6	992 00 352 7	6kt.-Mutter	B3, F9	993 19 042 0	Scheibe	C8
020 00 017 0	Stichst.-Welle	H2, J9	020 00 375 0	Fadensp.-Halter	A9			F11, J2	993 19 046 7	Scheibe	M15
020 00 017 4	Stichst.-Welle	H2	020 00 375 4	Fadensp.-Halter	A9	992 00 354 0	Halbrd.-Schraube	B9	993 69 012 5	Schlüssel	K13
020 00 020 4	Ölkastenlauf	Wunsch D6	020 00 376 0	Bolzen	D9	992 00 364 7	Zyl.-Schraube	D6, M3	993 83 324 6	Schraubenschlüssel	J13
020 00 022 0	Armw.-Buchse	C7	020 00 377 0	Fadenf.-Blech	A7			J5, J7			
020 00 024 4	Handrad	D12	020 00 378 0	Verlängerung	B9	992 00 377 0	6kt.-Mutter	B1	994 05 037 8	6kt.-Mutter	A15, G15
020 00 026 0	Handrad-Bolzen	B9	020 00 400 0	Fadensp.-Feder	A1	992 00 385 0	Kegelstift	D5	994 38 065 8	Spannhülse	F11
020 00 029 0	Hubwelle	M3, M9	020 00 401 0	Druckfeder	F3	992 00 413 0	Kegelstift	C6	994 38 066 8	Spannhülse	G10
020 00 030 0	Hubw.-Gabel	L11	020 00 402 4	Fadenspannung	A1	992 00 417 0	Zyl.-Stift	L8			
020 00 031 4	Zahnrad	E10	020 00 403 0	Spiralfeder	E1	992 00 428 0	Zyl.-Kopfschraube	D3, D6	995 34 061 8	6kt.-Mutter	L15
020 00 032 0	Vorgelegestutze	B8	020 00 453 3	Ausruckhebel	G10	992 00 433 7	Zyl.-Schraube	F3			
020 00 033 3	Armwelle	C7	020 00 524 0	Skaiaibloch	F9	992 00 434 0	Zyl.-Kopfschraube	L11	996 01 094 8	Sich.-Ring	B15
020 00 038 3	Arm	G9	020 00 654 0	Nadelhalter	G6	992 00 435 0	Fadensp.-Bolzen	B1	996 07 011 8	Sich.-Scheibe	K11
020 00 038 4	Oberteil kpl.	G9	020 00 655 0	Druckstück	F6	992 00 447 7	6kt.-Mutter	B5	996 13 138 0	Kugelknopf	C1
020 00 042 0	Verlängerung	G3	020 00 656 0	Nadelstange	B5	992 00 451 0	Zyl.-Kopfschraube	E5	996 20 097 0	Paßfeder	D8
020 00 043 0	Unterlegplatte	G9	020 00 692 0	Vorgelegeschutz	E12	992 00 452 0	Gew.-Stift	C6			
020 00 102 0	Lufterkloben	B4	020 00 692 4	Vorgelegeschutz	E12	992 00 453 7	Li.-Zyl.-Schraube	A12	System 1000 L/230	Nadel	G6, K15
020 00 103 0	Gehäuse	F3	020 00 745 0	Stichplatte	G2	992 00 459 0	Kegelstift	F3			
020 00 104 0	Hubhebel	D3	020 00 746 0	Transporteur	K2	992 00 476 0	Zyl.-Kopfschraube	B3, G3	GA. 404 020-Σ0	Gebr.-Anleitung	C15
020 00 104 4	Hubhebel	D3	020 00 749 0	Kopfdeckel	G2	992 00 486 0	Li.-Zyl.-Schraube	B4			
020 00 106 0	Winkelhebel	C3	020 10 007 0	Halter	A10	992 00 492 7	6kt.-Mutter	M14			
020 00 108 0	Bugel	A6	020 10 008 0	Stutze	E11	992 00 495 7	Senkschraube	G2			
020 00 109 0	Regulator	E1	020 12 001 0	Fingerschutz	G5	992 00 496 0	Rollenbolzen	C6			
020 00 112 0	Treiber-Kurbel	L9	020 13 003 0	Lufterh.-Stange	C1	992 00 497 0	4kt.-Schraube	E12			
020 00 114 0	Stichst.-Gelenk	E9	020 13 004 3	Lufternebel	D2	992 00 524 0	6kt.-Kopfschraube	D9			
020 00 115 0	Stichst.-Winkel	F9	020 13 005 0	Boizen	B8	992 00 530 0	Zyl.-Schraube	E5			
020 00 116 0	Stichst.-Kurbel	J9	020 13 006 0	Stoffdr.-Stange	C5	992 00 536 7	6kt.-Mutter	D3, D8			
020 00 117 3	Transp.-Baiken	J2	020 17 002 3	Spulerrad	G12	992 00 537 0	Halsschraube	A5			
020 00 120 3	Nadelstg.-Kloben	D5	020 17 004 3	Spulerrad	F11	992 00 540 0	6kt.-Mutter	F5			
020 00 120 4	Nadelstg.-Gelenk	D5				992 00 544 0	6kt.-Schraube	A3			
020 00 122 0	Spannungsträger	B2	021 00 310 0	Federkloben	F3	992 00 546 0	Zapfenschraube	C5			
020 00 122 4	Spannungsträger	A2				992 00 548 0	Fadensp.-Buchse	F2			
020 00 125 0	Hubw.-Kurbel	M3	029 00 206 0	Scheibe	E4	992 00 549 0	Spann.-Bolzen	A7			
020 00 132 0	Stichst.-Gabel	G10				992 00 550 7	Stellschraube	A6			
020 00 136 3	Zugstange	F11, K11	030 00 019 0	Fadenf.-Ose	G2	992 00 553 0	Kegelefeder	E9			
020 00 139 0	Fadenf.-Ose	A2	030 00 031 0	Scheibe	A7	992 00 555 0	Bolzen	K10			
020 00 140 0	Spulengehäuse	J3				992 00 557 0	6kt.-Mutter	K1, L1			
020 00 140 3	Spulengehäuse	F1	048 00 065 0	Fadensp.-Feder	A7			J9, L9, J10, L11			
020 00 141 3	Spannungsfeder	L4				992 00 559 0	Ansatzschraube	L6			
020 00 167 0	Bolzen	B6	077 11 020 3	Garnr.-Arm	G15	992 00 560 0	Halbrd.-Schraube	L4			
020 00 181 0	Welle	G11	077 11 021 0	Garnr.-Teller	E14	992 00 563 0	Halsschraube	E9			
020 00 183 0	Spulerrück	H12	077 11 022 0	Garnr.-Auflage	E14	992 00 564 0	Körnerschraube	J1, L1			
020 00 183 4	Spuler	G12	077 11 023 0	Zentrierstück	E14			L11, J10			
020 00 188 0	Vorderschieber	G2	077 11 024 3	Fadenl.-Arm	B15	992 00 565 0	Kegelefeder	J2			
020 00 189 0	Hinterschieber	G2	077 11 025 0	Abschl.-Stück	A15	992 00 566 0	Li.-Zyl.-Schraube	K1			
020 00 201 0	Spule	L3	077 11 026 0	Rohr	F16, L15	992 00 567 0	Rolle	L2			
020 00 202 0	Spulenzug	F11	077 11 027 0	Ose	B14	992 00 570 7	Randelschraube	E4			
020 00 208 0	Feststeller	F3				992 00 621 0	Setzschraube	D3			
020 00 211 0	Ausruckkloben	H10	200 02 010 0	Unterlegscheibe	J12	992 00 702 0	Rolle	C6			
020 00 214 0	Kurve	C6				992 00 757 7	6kt.-Schraube	K12			
020 00 215 0	Scheibe	C3	396 11 020 4	Garnständer	G15	992 00 777 0	Senkschraube	H12			
020 00 216 0	Fadensp.-Rolle	F1				992 00 782 0	6kt.-Schraube	G9			
020 00 217 0	Scheibe	E1	893 21 101 8	Federring	J4	992 00 783 7	6kt.-Schraube	D8			
020 00 219 0	Gleitstein	K10				992 00 784 0	6kt.-Mutter	D6			
020 00 219 4	Gleitstein	K10	990 12 012 3	Keilriemen	A13	992 00 797 0	4kt.-Schraube	E12			
020 00 220 0	Treiberwelle	J7	990 24 005 8	Muffe	F16	992 00 812 0	Zyl.-Kopfschraube	J3			
020 00 220 4	Treiberwelle	J7	990 81 000 1	Hakenschlüssel	H13	992 00 846 7	Zyl.-Schraube	C7			
020 00 223 0	Fadenf.-Bugel	F2	990 81 000 2	Schlüssel	J13	992 01 010 7	Senkschraube	L14			
020 00 224 0	Schaukelw.-Achse	K11	990 81 001 1	Schraubenzieher	H13	992 01 046 7	Zyl.-Schraube	F3			
020 00 227 0	Drehfeder	G11	990 81 001 9	Plastikrolle	D13	992 01 050 0	Kegelstift	L5			
020 00 228 0	Drehfeder	G12	990 81 003 8	Zubehorkasten	D13	992 01 119 0	Kegelstift	H9			
020 00 229 0	Scheibe	D2	990 81 006 1	Schraubenzieher	G13	992 01 120 7	6kt.-Mutter	B8			

From the library of: Diamond Needle Corp